

Rolluik PB 842



Rolluiken, een uitermate geschikte vorm van verticale zonwering (om laagstaande zon te weren) met een zeer hoog rendement. Dit type zonwering steekt niet uit ten opzichte van de gevel, zoals bijvoorbeeld een uitvalscherf wel doet, waardoor de “beloopbaarheid” om uw woning gehandhaafd blijft. Rolluiken wordt gemaakt van aluminium (vol geschuimd met isolerende pur), welke de zon, temperatuur en licht enorm temperen (hierdoor ontstaat een prettige temperatuur en wordt UV afgeschermd). Door de gesloten structuur van het rolluik kan een warmtewerendheid bereikt worden van meer dan 95%. Uw rolluik is zonwerend, geluid beperkend, inbraak vertragend, isolerend, vochtwerend en inkijk werend. Daarnaast hebben de rolluiken PB41, PB842 en de PB55 ventilatiesleuven, waardoor u frisse lucht binnen kunt krijgen en gelijktijdig de zon kunt weren.

Door het gebruik van robuustere materialen kunnen de PB55 en PB77 ook dienst doen als roldeur. De PB41 en de PB842 mogen niet als roldeur worden toegepast.

Er bestaan een aantal kastvormen, zoals afgeschuinde, afgeronde of ronde kast. Op uw bijlageblad vindt u op de achterzijde de geleider-, bedienings-, kleur- en kastmogelijkheden die bij een bepaald model rolluik c.q. roldeur mogelijk zijn. Op www.prijsberekening.nl zonwering – rolluiken worden u vakkundig alle mogelijkheden aangeboden.

Maximale afmetingen:
350 cm x 290 cm (breedte x hoogte)

De voordelen van Prijsberekening:

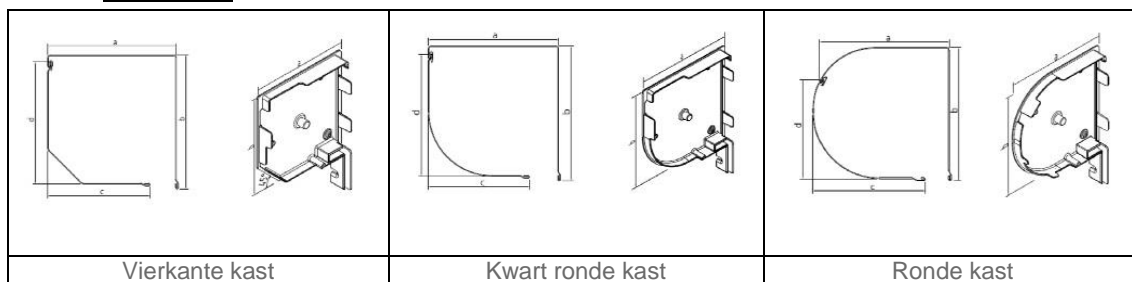
- De grootste internetwinkel van Nederland
- Montagemogelijkheden bij u aan huis
- De scherpste prijzen van Nederland



PRIJSBEREKENING.NL

Van het rolluik PB 842 zijn er de volgende mogelijkheden:

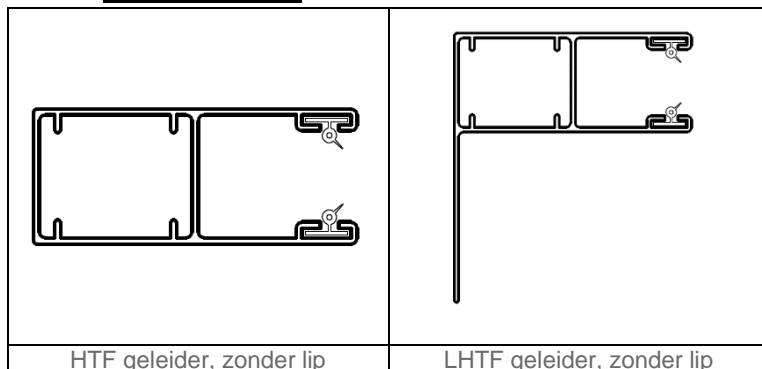
Kasttypes



Bedieningsmethodes



Geleiderstypes



Zie maatvoering op inmeetinstructies.

Kastkleuren

Wit (01)	Zilver (02)	Licht beige (03)	Antraciet (04)
Crème (05)	Staal blauw (06)	Grijs (07)	Bruin (08)
Dennengroen (09)	Crème wit (10)	Zwart (11)	Rood (12)

Lamelkleuren

Wit (CA. RAL 9016)	Zilver (CA. RAL 9006)	Licht beige (CA. RAL 1001)	Antraciet (CA. RAL 7016)
Crème (CA. RAL 1015)	Staal blauw (CA. RAL 5011)	Grijs (CA. RAL 7038)	Bruin (CA. RAL 8014)
Dennengroen (CA. RAL 6009)	Crème wit (CA. RAL 9001)	Zwart (CA. RAL 9011)	Rood (CA. RAL 3004)